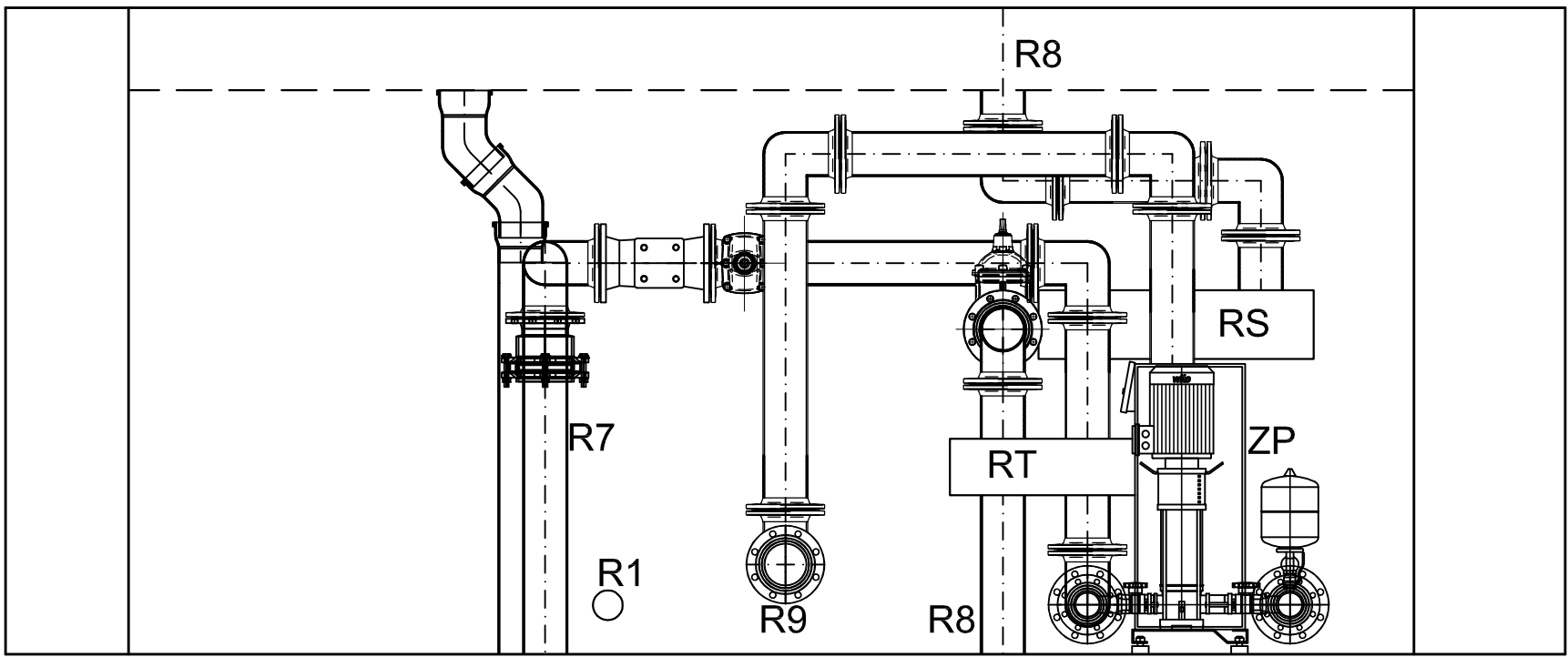
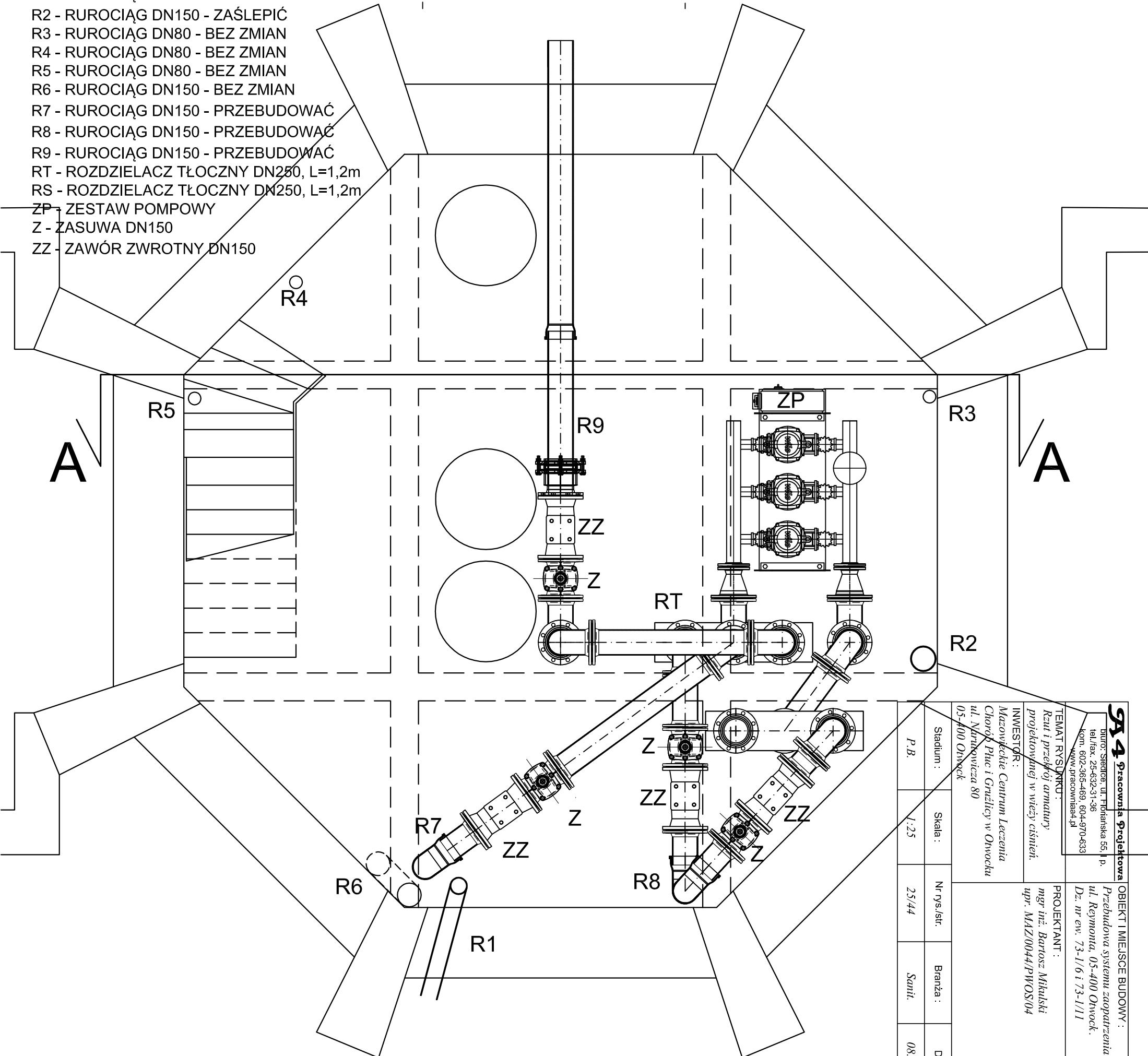


PRZEKRÓJ A-A



LEGENDA:

- R1 - RUROCIĄG DN100 - ZAŚLEPIĆ
- R2 - RUROCIĄG DN150 - ZAŚLEPIĆ
- R3 - RUROCIĄG DN80 - BEZ ZMIAN
- R4 - RUROCIĄG DN80 - BEZ ZMIAN
- R5 - RUROCIĄG DN80 - BEZ ZMIAN
- R6 - RUROCIĄG DN150 - BEZ ZMIAN
- R7 - RUROCIĄG DN150 - PRZEBUDOWAĆ
- R8 - RUROCIĄG DN150 - PRZEBUDOWAĆ
- R9 - RUROCIĄG DN150 - PRZEBUDOWAĆ
- RT - ROZDZIELACZ TŁOCZNY DN250, L=1,2m
- RS - ROZDZIELACZ TŁOCZNY DN250, L=1,2m
- ZP - ZESTAW POMPOWY
- Z - ZASUWA DN150
- ZZ - ZAWÓR ZWROTNY DN150



GA4 Pracownia Projektowa biuro: Stępczyński, ul. Folińska 55, 1 p. tel./fax: 25-632-31-36 kom. 602-365-489, 604-970-633 www.pracownia4.pl		OBIEKT I MIEJSCE BUDOWY: Przebudowa systemu zaopatrzenia w wodę. ul. Reymonta, 05-400 Otwock. D.: nr ew. 73-1/6173-1/11	
TEMAT RYSUNKU: Rzut i przekrój armatury projektowanej w wieży ciśnieniowej.		PROJEKTANT: mgr inż. Bartosz Mitański upr. MAZ/0044/PWOS/04	
Stadium: P.B.	Skala: 1:25	Nr rys./str.: 23/44	Branża: Sanit.
			Data: 08.2017 r.