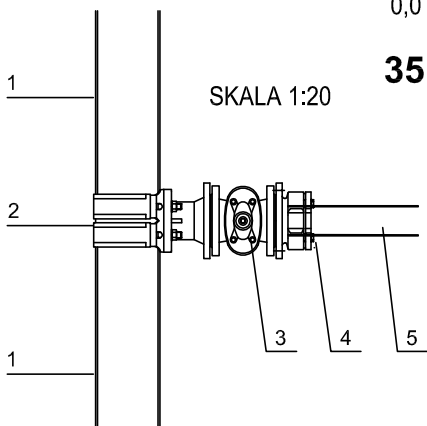


Rzędna terenu (m n.p.m.)	113,41	113,41	112,94	111,93	111,79	111,79
Rzędna osi przewodu (m n.p.m.)	111,61	111,61	111,17	110,22	110,09	110,09
Zagłęb. osi przewodu (m)	1,80	1,80	1,77	1,71	1,70	1,70
Materiał, średnica/spadek	i=0,0% Ø75 PE SDR17,5		i=14,3% Ø75 PE SDR17,5		i=0,0%	
Odległości (m)	0,0	0,8	3,1	6,6	0,9	1,6
	0,0	0,8	3,9	10,5	11,4	13,0



**WŁĄCZENIE DO SIECI WEWN. DN150 ŻEL.:**

- 1 - ISTNIEJĄCA SIĘĆ WEWN. DN150 ŻEL.
- 2 - OPASKA POŁĄCZENIOWA 150/65
- 3 - ZASUWA KOŁNIERZOWA MIĘKKOUSZCZELNIANA DN65
- 4 - SYSTEMOWY KOŁNIERZ DO RUR PE DN65/75
- 5 - PRZEWÓD DN75 PE

<p><b>Pracownia Projektowa</b>                  biuro: Siedlce, ul. Floriańska 55, I p.                  tel./fax. 25-632-31-36                  kom. 602-365-469, 604-970-633                  www.pracowniaa4.pl</p>		<p>OBIEKT I MIEJSCE BUDOWY :                  Przebudowa systemu zaopatrzenia w wodę.                  ul. Reymonta, 05-400 Otwock.                  Dz. nr ew. 73-1/6 i 73-1/11</p>		
<p>TEMAT RYSUNKU :                  Profil podłużny odcinka 35-36                  przyłącza Ø75 PE.</p>		<p>PROJEKTANT :                  mgr inż. Bartosz Mikulski                  upr. MAZ/0044/PWOS/04</p>		
<p>INWESTOR :                  Mazowieckie Centrum Leczenia                  Chorób Płuc i Gruźlicy w Otwocku                  ul. Narutowicza 80                  05-400 Otwock</p>				
Stadium :	Skala :	Nr rys./str.	Branża :	Data :
P.B.	1:100	22/	Sanit.	08.2017 r.