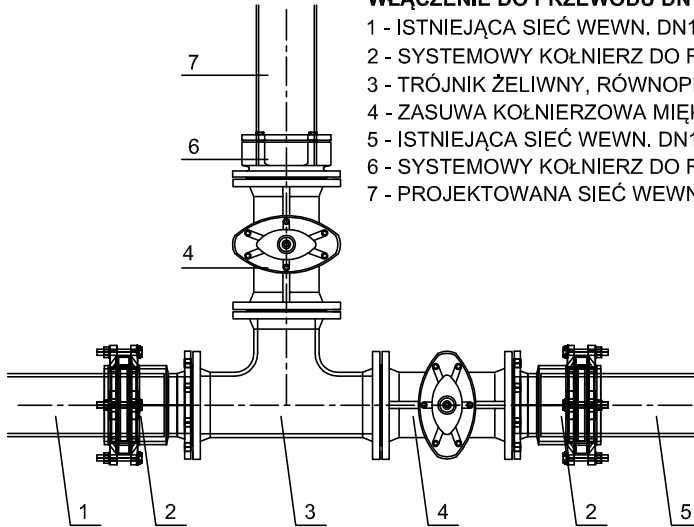
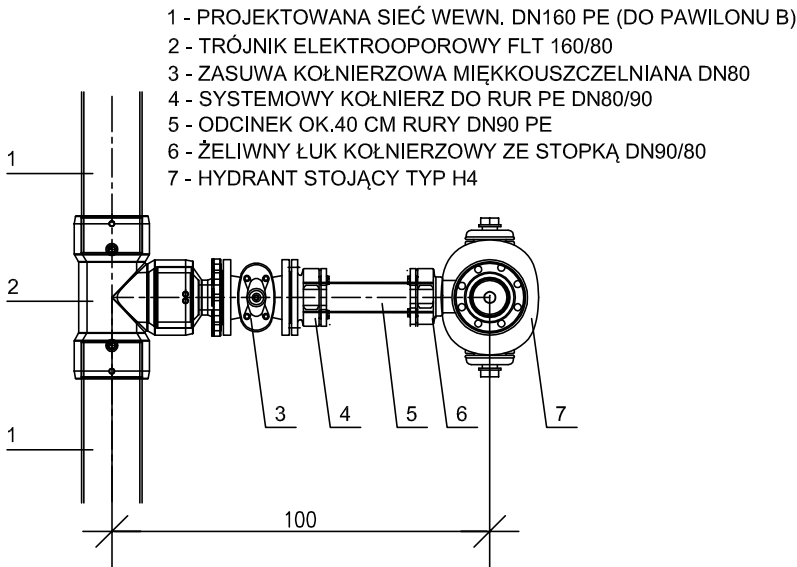


**WŁĄCZENIE DO PRZEWODU DN150 ŻEL. W P.3:**

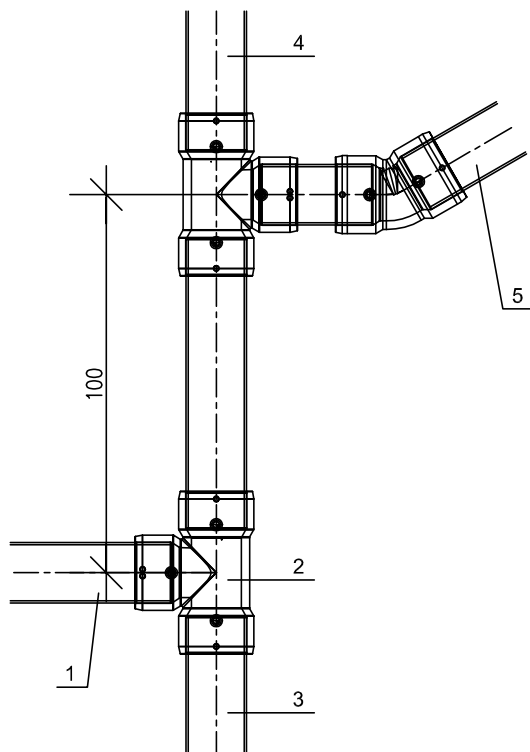


- 1 - ISTNIEJĄCA SIEĆ WEWN. DN150 ŻELIWO (ZE STUDNI WODOM.)
- 2 - SYSTEMOWY KOŁNIERZ DO RUR ŻELIWNYCH DN150
- 3 - TRÓJNIK ŻELIWNY, RÓWNOPRZELOTOWY, KOŁNIERZOWY DN150
- 4 - ZASUWA KOŁNIERZOWA MIĘKKOUSZCZELNIANA DN150
- 5 - ISTNIEJĄCA SIEĆ WEWN. DN150 ŻELIWO (DO PAWILONU GŁÓWNEGO)
- 6 - SYSTEMOWY KOŁNIERZ DO RUR PE DN150/160
- 7 - PROJEKTOWANA SIEĆ WEWN. DN160 PE (DO PAWILONU B)

**PODŁĄCZENIE HYDRANTÓW H1 I H2:**



- 1 - PROJEKTOWANA SIEĆ WEWN. DN160 PE (DO PAWILONU B)
- 2 - TRÓJNIK ELEKTROOPOROWY FLT 160/80
- 3 - ZASUWA KOŁNIERZOWA MIĘKKOUSZCZELNIANA DN80
- 4 - SYSTEMOWY KOŁNIERZ DO RUR PE DN80/90
- 5 - ODCINEK OK.40 CM RURY DN90 PE
- 6 - ŻELIWNY ŁUK KOŁNIERZOWY ZE STOPKĄ DN90/80
- 7 - HYDRANT STOJĄCY TYP H4



**WŁĄCZENIE DO PRZEWODU DN160 PE W P.16:**

- 1 - PROJEKTOWANA SIEĆ WEWN. DN160 PE
- 2 - TRÓJNIK ELEKTROOPOROWY T 160
- 3 - PRZEWÓD DO PAWILONU B
- 4 - PRZEWÓD DO PAWILONU A
- 5 - PRZEWÓD DO BUDYNKU WIEŻY CIŚNIEŃ

<p><b>A4 Pracownia Projektowa</b>                  biuro: Siedlce, ul. Floriańska 55, I p.                  tel./fax. 25-632-31-36                  kom. 602-365-469, 604-970-633                  www.pracowniaa4.pl</p>		<p>OBIEKT I MIEJSCE BUDOWY :                  Przebudowa systemu zaopatrzenia w wodę.                  ul. Reymonta, 05-400 Otwock.                  Dz. nr ew. 73-1/6 i 73-1/11</p>		
<p>TEMAT RYSUNKU :                  Szczegóły włączeń na odcinku 3-16                  wewn. sieci zakładowej Ø160 PE.</p>		<p>PROJEKTANT :                  mgr inż. Bartosz Mikulski                  upr. MAZ/0044/PWOS/04</p>		
<p>INWESTOR :                  Mazowieckie Centrum Leczenia                  Chorób Płuc i Gruźlicy w Otwocku                  ul. Narutowicza 80                  05-400 Otwock</p>				
Stadium :	Skala :	Nr rys./str.	Branża :	Data :
P.B.	1:20	11/	Sanit.	08.2017 r.